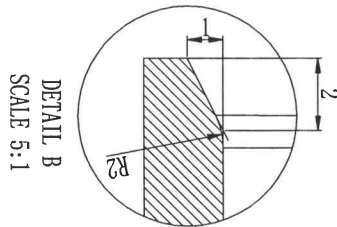
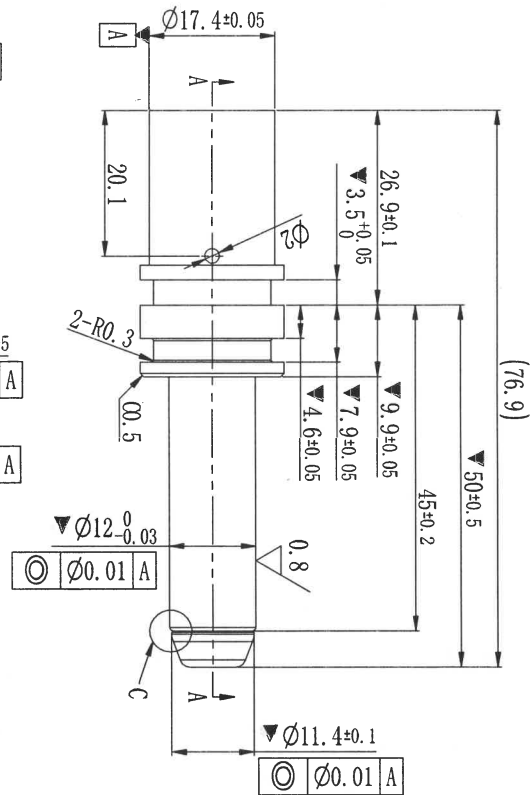
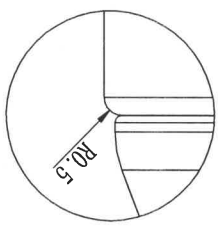


版本	变更号	内容描述	变更人员	日期
A.0	/	首版发行	于勇平	2023/02/21

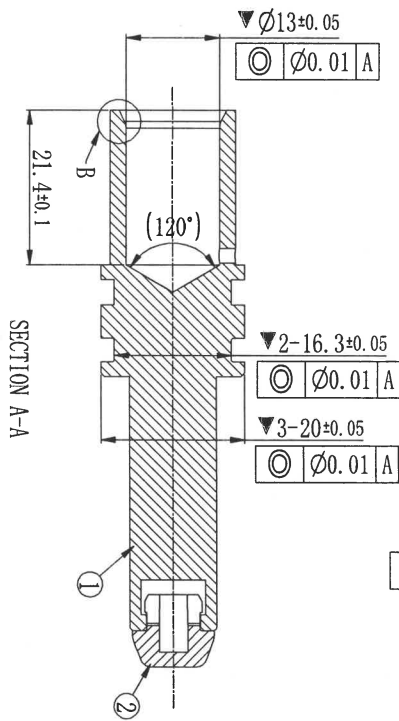
其余1.6



DETAIL B
SCALE 5:1



DETAIL C
SCALE 5:1



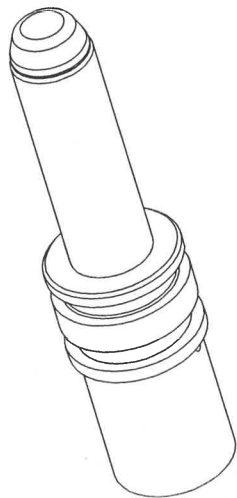
- 技术要求:
- 1、无异色、划伤、碰伤、起皮、露铜、毛刺、烧焦等不良
 - 2、绝缘帽材料要求:
 - 3、阻燃等级: UL94 V-0;
 - 4、耐盐雾要求: 96H
 - 5、耐盐雾要求: 96H
 - 6、耐2%浓度硫化钾溶液2min无变色
 - 7、满足RoHS法规要求;
 - 8、★为关键特性, ▼为重要特性;

CTI相比漏电起痕指数 (V) : ≥ 600 ;
无卤无红磷;
尺寸为电镀后成品尺寸

尺寸公差表:

未注线性公差:	
>0 ~ 6	±0.10
>6 ~ 30	±0.20
>30 ~ 120	±0.30
>120 ~ 400	±0.50
>400 ~ 1000	±0.80
>1000 ~ 2000	±1.20

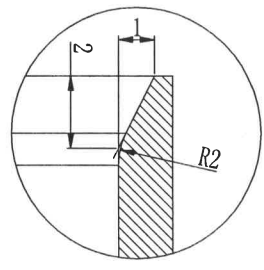
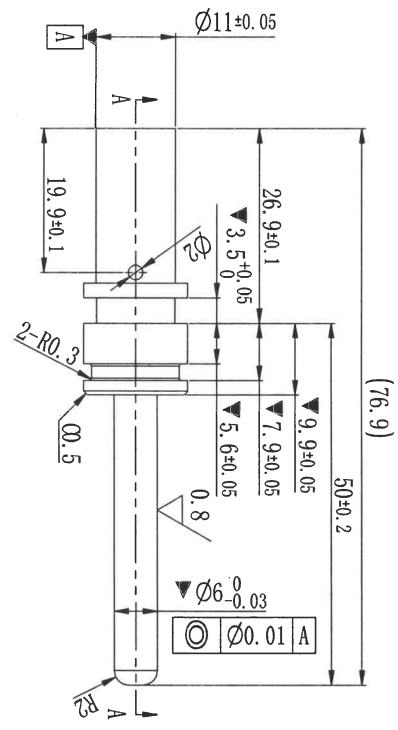
序号	名称	材质	镀层/颜色	数量
②	绝缘帽	PA66-GF25	黑色	1
①	端子	T2	Ni:2-4µm; Ag: 6-8µm	1



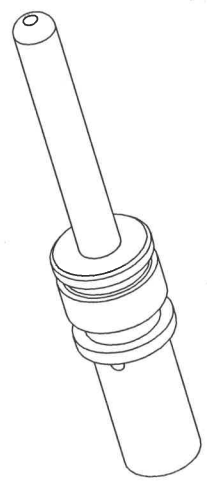
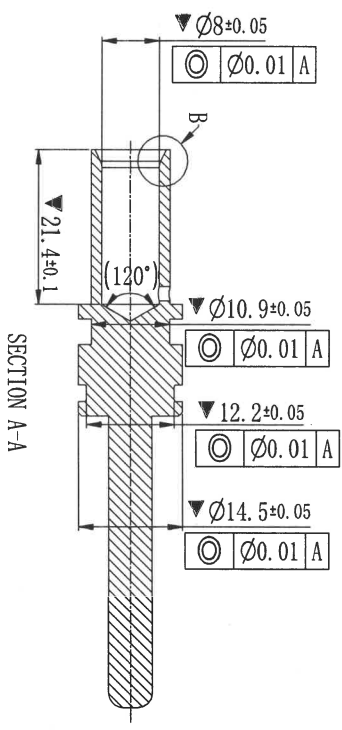
		广东弗莱士新能源科技有限公司 GUANGDONG FERRITES NEW ENERGY TECHNOLOGY CO., LTD	
名称	国标DC端子	单位	MM
图号	-	重量/g	-
料号	202040300000001	比例	1:1
		版本	A.0
		幅面	A4
		页数	1/1

版本	变更号	内容描述	变更人员	日期
A.0	/	首版发行	于勇平	2023/02/21

其余1.6/



DETAIL B
SCALE 5:1



- 技术要求:
- 1、电镀: Ni: 2-4 μm; Ag: 6-8 μm;
 - 2、无变色、划伤、碰伤、起皮、露铜、毛刺、烧焦等不良
 - 3、耐盐雾要求: 96H;
 - 4、耐2%浓度硫化钾溶液2min无变色;
 - 5、尺寸为电镀后成品尺寸
 - 6、满足RoHS法规要求;
 - 7、★为关键特性, ▼为重要特性。

未注线性公差:

>0 ~ 6	±0.10
>6 ~ 30	±0.20
>30 ~ 120	±0.30
>120 ~ 400	±0.50
>400 ~ 1000	±0.80
>1000 ~ 2000	±1.20

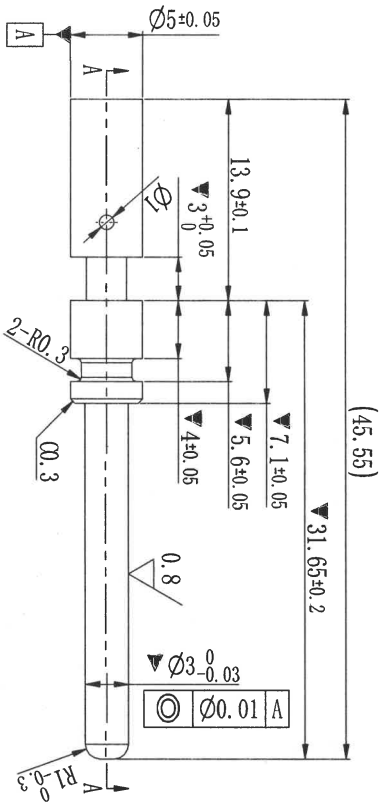


广东弗莱士新能源科技有限公司
GUANGDONG FERRITES NEW ENERGY TECHNOLOGY CO., LTD

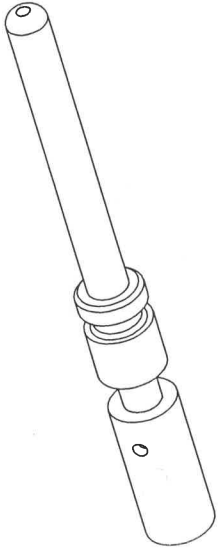
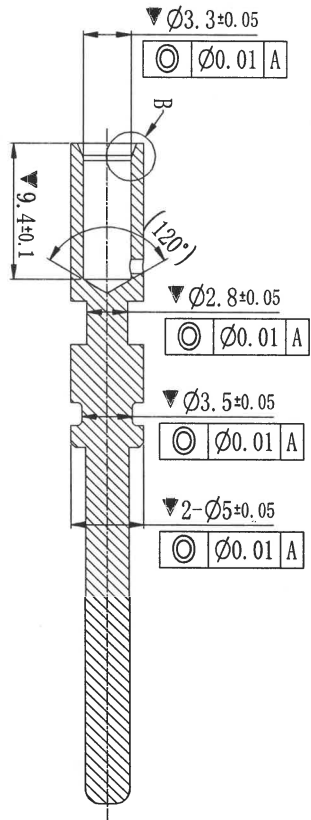
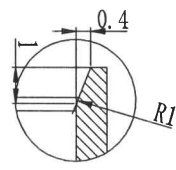
设计	于勇平	日期	2023/02/21
审核	<i>陈永强</i>	日期	2023.2.21
工艺		投影视角	
批准			

名称	国标PE端子	图号	-	料号	202040300000002	单位	MM
						重量/g	-
						比例	1:1
						版本	A.0
						幅面	A4
						页数	1/1

4	版本	变更号	内容描述	变更人员	日期
	A.0	/	首版发行	于勇平	2023/02/21



其余1.6
▽



- 技术要求:
- 1、电镀: Ni: 2-4 μ m; Ag: 3-5 μ m;
 - 2、无变色、划伤、碰伤、起皮、露铜、毛刺、烧焦等不良
 - 3、耐盐雾要求: 96H;
 - 4、耐2%浓度硫化钾溶液2min无变色;
 - 5、尺寸为电镀后成品尺寸;
 - 6、满足RoHS法规要求。
 - 7、★为关键特性, ▼为重要特性;

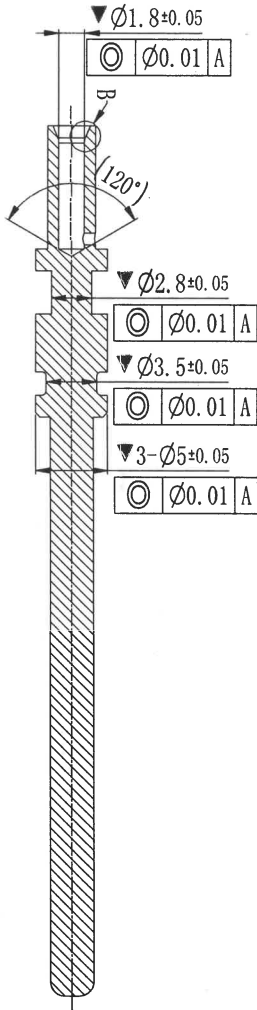
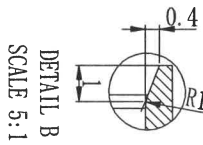
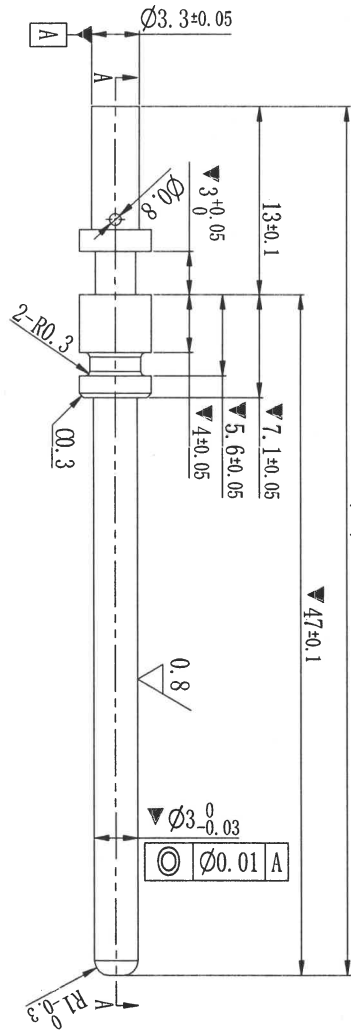
未注线性公差:	
>0 ~ 6	±0.10
>6 ~ 30	±0.20
>30 ~ 120	±0.30
>120 ~ 400	±0.50
>400 ~ 1000	±0.80
>1000 ~ 2000	±1.20

设计	于勇平	日期	2023/02/21
审核	<i>[Signature]</i>		
工艺			
批准			
材料	H62	投影视角	

FERRIES 广东弗莱士新能源科技有限公司 GUANGDONG FERRIES NEW ENERGY TECHNOLOGY CO., LTD	名称	国标A端子	图号	料号	20204030000003	
	图号	-				
	单位	MM	比例	2:1	版本	A.0
	重量/g	-	幅面	A4	页数	1/1

版本	变更号	内容描述	变更人员	日期
A.0	/	首版发行	于勇平	2023/02/21

其余1.6



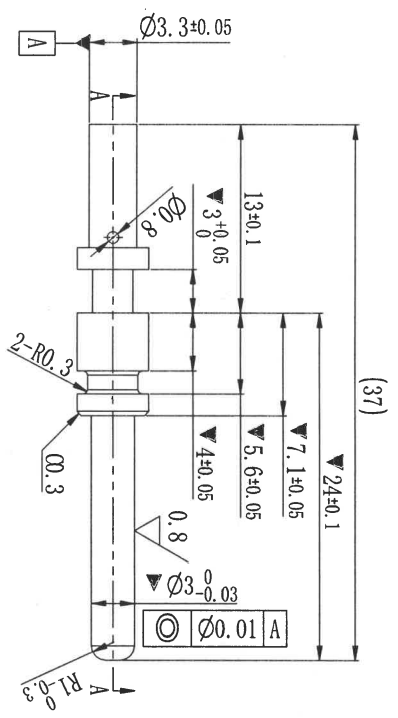
SECTION A-A

- 技术要求:
- 1、电镀: Ni: 2-4 μ m; Ag: 3-5 μ m;
 - 2、无异色、划伤、碰伤、起皮、露铜、毛刺、烧焦等不良
 - 3、耐盐雾要求: 96h;
 - 4、耐2%浓度硫化钾溶液2min无变色;
 - 5、尺寸为电镀后成品尺寸;
 - 6、满足RoHS法规要求。
 - 7、★为关键特性, ★为重要特性;

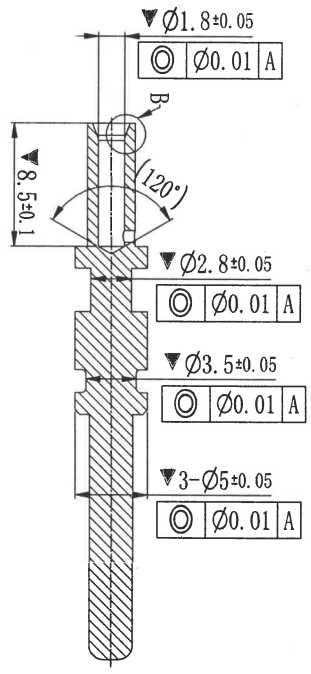
未注线性公差:	>0 ~ 6	±0.10	设计	于勇平	日期	2023/02/21	名称	广东弗莱士新能源科技有限公司 GUANGDONG FERRIES NEW ENERGY TECHNOLOGY CO., LTD	单位	MM	
	>6 ~ 30	±0.20									审核
	>30 ~ 120	±0.30	工艺							比例	2:1
	>120 ~ 400	±0.50	批准							版本	A
	>400 ~ 1000	±0.80	材料		投影视角		料号	20204030000004		幅面	A4
	>1000 ~ 2000	±1.20	H62							页数	1/1

版本	变更号	内容描述	变更人员	日期
A.0	/	首版发行	于勇平	2023/02/21

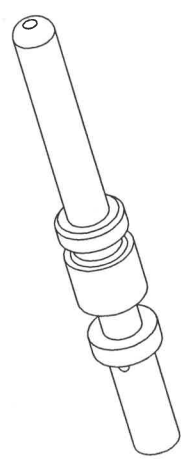
其他1.6



DETAIL B
SCALE 5:1



SECTION A-A



- 技术要求:
- 1、电镀: Ni: 2-4 μ m; Ag: 3-5 μ m;
 - 2、无异色、划伤、碰伤、起皮、露铜、毛刺、烧焦等不良
 - 3、耐盐雾要求: 96h;
 - 4、耐2%浓度硫化钾溶液2min无变色;
 - 5、尺寸为电镀后成品尺寸;
 - 6、满足RoHS法规要求。
 - 7、★为关键特性, ▼为重要特性;

未注线性公差:		签名		日期		名称		料号		单位	
>0 ~ 6	±0.10	设计	于勇平	2023/02/21	2023.2.21	FERRIES	广东弗莱士新能源科技有限公司 GUANGDONG FERRIES NEW ENERGY TECHNOLOGY CO., LTD	-	20204030000005	重量/g	MM
>6 ~ 30	±0.20	审核								比例	2:1
>30 ~ 120	±0.30	工艺								版本	A
>120 ~ 400	±0.50	批准			投影视角				幅面	A4	
>400 ~ 1000	±0.80	材料	H62						页数	1/1	
>1000 ~ 2000	±1.20										

1	2	3	4	5	6
---	---	---	---	---	---